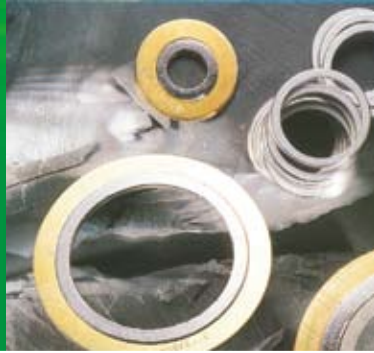
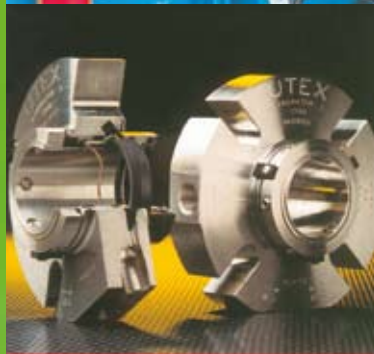


Szczelność • Pewność • Ekologia



HTH-Novotech Sp. z o.o.

Produkcja • Dystrybucja • Usługi

Uszczelnienia sznurowe



Nowoczesne, wysokiej jakości, całkowicie bezazbestowe, szczeliwa sznurowe renomowanych firm posiadających certyfikat jakości. Znajdują szerokie zastosowanie we wszystkich branżach przemysłu. **Oferujemy również unikalne (opatentowane) szczeliwa sznurowe o przekroju trapezowym wymagające mniejszych sił dociskowych.** Opracowaliśmy własne **zestawy pakunków dławnicowych** pozwalające z dużym powodzeniem uszczelniać takie media jak np. **mleko wapienne**. Na życzenie klienta dostarczamy gotowe pakiety uszczelniające.

Płyty uszczelniające

Najwyższej jakości, bezazbestowe płyty uszczelniające przeznaczone między innymi do wycinania płaskich uszczelek na połączenia spoczynkowe, wykonane z różnych materiałów. W swoim asortymencie posiadamy, między innymi, bardzo bogatą ofertę płyt grafitowych niezbrojonych i zbrojonych np. folią ze stali nierdzewnej, folią perforowaną, siatką ze stali nierdzewnej o różnej wielkości oczek, jak również folią niklową. Dostarczamy również gotowe uszczelki wg potrzeb klienta.



Uszczelnienia mechaniczne



Uszczelnienia mechaniczne do pomp, mieszadeł i innych urządzeń z możliwością zastosowania dla praktycznie wszystkich mediów. Konstrukcje: jednosprężynowe, wielosprężynowe, patronowe pojedyncze, patronowe podwójne, mieszkowe. **Oferujemy unikalne uszczelnienia z tworzyw sztucznych dla mediów agresywnych chemicznie** oraz jedyne na rynku **uszczelnienie patronowe sygnalizujące zużycie pierścieni uszczelniających**. Uszczelnienia wykonane są zgodnie ze standardami ANSI i DIN.

Bezpostaciowe masy uszczelniające

Firma nasza z dużym powodzeniem stosuje bezpostaciowe masy uszczelniające do pomp i zaworów, które pozwalają na doszczelnianie dławnicy **także w czasie pracy urządzenia**. To opracowane przez nas rozwiązanie konstrukcyjne pozwala na zredukowanie praktycznie do zera magazynu różnych rozmiarów szczeliw. Różne wykonania materiałowe mas pozwalają na ich stosowanie praktycznie z dowolnym medium np. mieszaniną wody z cząstkami drewna.



Inne materiały uszczelniające

W swoim asortymencie posiadamy także :

- taśmy uszczelniające zwykłe i samoprzylepne
 - grafitowe zbrojone i niezbrojone
 - z włókien szklanych zbrojone i niezbrojone
 - z włókien ceramicznych zbrojone i niezbrojone
- taśmy uszczelniające do gwintów
- pierścienie grafitowe typu ARMET
- płyty kartonowe
- produkty z PTFE (wałki, tuleje, płyty, itp.)



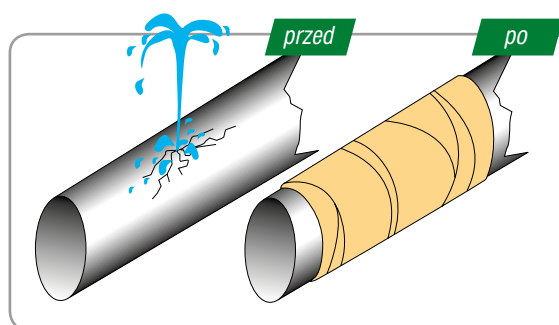
Materiały termoizolacyjne

- włókna szklane
- włókna ceramiczne
- sznury z włókien szklanych
- sznury z włókien ceramicznych
- sznury termoizolacyjne specjalne
- tkaniny termoizolacyjne
- taśmy z włókien ceramicznych
- koszulki ochronne
- płyty termoizolacyjne
- koce gaśnicze
- koce spawalnicze
- kotary przeciwpożarowe
- rękawice
- izolacje zaworów
- bariery ogniowe i dymne dla budownictwa
- produkty specjalne

**Zestawy do naprawy uszkodzonych rurociągów**

Specjalne zestawy naprawcze pozwalające na usunięcie wycieku, także bez wyłączenia instalacji.

- dla temperatury do 370°C
- dla ciśnienia do 70 atm
- dla dowolnego materiału z którego wykonany jest rurociąg
- do pracy w kontakcie z szeroką gamą mediów
- do użytku na „wolnym powietrzu”, jak również pod wodą
- szczególnie zalecany dla przemysłu chemicznego i petrochemicznego

**Narzędzia do obsługi dławnic**

Oprzętdowanie pomocne przy obsłudze dławnic, np. przyrządy do docinania szczelii pod kątem, noże do docinania sznurów, ekstraktory z wymiennymi końcówkami do usuwania zużytych szczelii a także przyrządy do wycinania uszczelek.



Oferujemy wymienne końcówki ekstraktorów pozwalające na skompletowanie dowolnego zestawu do obsługi dławnic.

Uszczelki spiralne

Oferujemy wszystkie typy uszczelki spiralnych w dowolnej wersji materiałowej, wykonane zgodnie z obowiązującymi normami, jak również wg wymiarów podanych przez odbiorcę. W zależności od aplikacji uszczelka spiralna może być specyfikowana z zewnętrznym i/lub wewnętrznym pierścieniem.

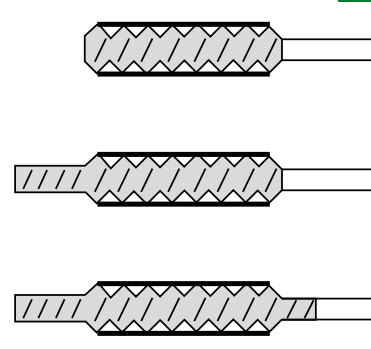


Uszczelki metalowo plastyczne

Oferujemy różne typy uszczelki metalowo-plastycznych (także z przegrodami) w dowolnych wersjach materiałowych. Uszczelki te są powszechnie stosowane w wymiennikach oraz różnego rodzaju zbiornikach.

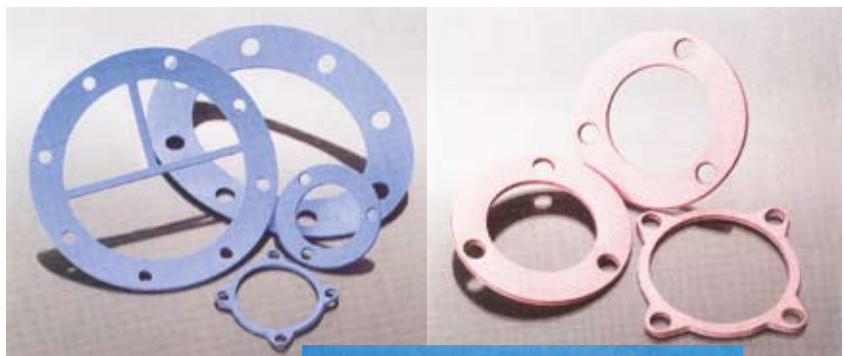
Uszczelki wielokrawędziowe (profilowe)

Oferujemy różne typy uszczelki wielokrawędziowych (profilowych) w dowolnej wersji materiałowej zarówno metalowego rdzenia jak i nakładki uszczelniającej. Uszczelki te cechuje największa tolerancja w przypadku nieprawidłowego montażu lub nieprawidłowego ściśnięcia złącza - w porównaniu z innymi rodzajami uszczelki. Uszczelka może być ponownie użyta po sprawdzeniu stanu zużycia metalowego rdzenia, jego oczyszczeniu i zaopatrzeniu w nową warstwę uszczelniającą.



Uszczelki pierścieniowe typu RTJ

Oferujemy dowolny profil uszczelki w różnych wykonaniach materiałowych, zgodnie z obowiązującymi normami. Uszczelki te znajdują swoje główne zastosowanie w przemyśle petrochemicznym, chemicznym, rafineryjnym i gazownictwie.



Uszczelki płaskie

Z oferowanych przez nas materiałów uszczelniających wykonujemy uszczelki płaskie, wg obowiązujących norm jak również, na życzenie klienta, mogą być wykonane praktycznie w dowolnym kształcie. Uszczelki wykonane z grafitu mogą być okute zarówno od wewnątrz jak i na zewnątrz.



Pompy z tworzyw

Oferujemy szeroki zakres pomp odśrodkowych w kilku odmianach technicznych tworzywa. Poniżej przedstawiono kilka z ich głównych cech i właściwości:

- odpowiednie dla mediów korozyjnych i ściernych
- różne typy pomp pionowych bez uszczelnień mechanicznych
- elementy mające kontakt z medium wykonane są z trwałych tworzyw sztucznych
- wysoka sprawność
- pompy poziome zaprojektowane tak aby można wykorzystać standardowe uszczelnienia mechaniczne
- niskie koszty obsługi i napraw



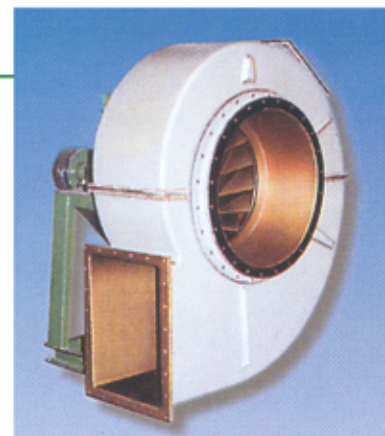
MODEL	OPIS	MAX. PRZEPŁYW	MAX. CIŚNIENIE
BN	standardowe z płytą fundamentową	1 200 m ³ /h	100 m sł. c.
BH	motopompy	250 m ³ /h	75 m sł. c.
BT	pionowe z wałem wspornikowym (1200 mm)	700 m ³ /h	100 m sł. c.
BL	pionowe z wałem prowadzącym (3000 mm)	180 m ³ /h	60 m sł. c.
TM	z napędem magnetycznym	25 m ³ /h	50 m sł. c.

Wentylatory z tworzyw

Oferujemy szeroki zakres wentylatorów odśrodkowych z tworzyw sztucznych w różnych odmianach technicznych np.: z tworzyw termoplastycznych, z tworzyw wzmocnianych włóknami.

Właściwości wentylatorów:

- dla tłoczenia gazów korozyjnych
- przepływy od 100 do 100000 m³/h
- ciśnienia do 500 mm sł. wody
- możliwość zastosowania uszczelnienia mechanicznego zabezpieczającego przed jakimkolwiek wyciekiem
- możliwość 3 różnych pozycji króćca wylotowego
- niskie koszty napraw



MODEL	OPIS	MAX. PRZEPŁYW	MAX. CIŚNIENIE
HS	Bezpośrednio zesprężony z silnikiem, na stopie mocującej	7.000 m ³ /h	400 mm sł.w.
MS	Bezpośrednio zesprężony z silnikiem, na ramie mocującej	40.000 m ³ /h	200 mm sł.w.
MP	Napęd poprzez przekładnię pasową, rama mocująca wraz z silnikiem	50.000 m ³ /h	500 mm sł.w.
MM	Napęd poprzez przekładnię pasową, rama mocująca oddzielona od silnika	100.000 m ³ /h	300 mm sł.w.

Pompy i wentylatory firmy TECNIUM znajdują zastosowanie w różnego rodzaju przemysłach np.: chemicznym, petrochemicznym, papierniczym, przy produkcji nawozów sztucznych, metalurgicznym, farmaceutycznym, spożywczym, w procesach galwanizacji, trawienia i barwienia, itd.

Pompy

Oferujemy standardowe i w specjalnych wykonaniach:

- pompy wirowe
- pompy z napędem magnetycznym
- pompy mimosrodowe
- pompy śrubowe
- pompy zębate
- pompy próżniowe
- węzowe (przewodowe)
- maceratory



Armatura przemysłowa



- przepustnice
- kłapy zwrotne
- zawory trójdrogowe
- zawory z tworzyw sztucznych
- zawory zwrotne
- zawory kulowe
- wodowskazy
- zasuwy odcinające klinowe
- zasuwy odcinające
- zawory bezpieczeństwa
- kolana hamburskie
- zasuwy nożowe
- zawory membranowe
- odwadniacze
- kompensatory • inne

PRODUKTY CHEMII PRZEMYSŁOWEJ



Preparaty przeciwzakleszeniowe, smary

- preparaty przeciwzakleszeniowe na bazie niklu, miedzi, stali nierdzewnej
- preparaty przeciwzakleszeniowe na bazie ceramiki do temp. 1800°C i dużych obciążeniach
- smar przekładniowy
- smary do lin i łańcuchów
- smary z teflonem
- smar łożyskowy – wysokotemperaturowy (do 550°C) i inne smary przemysłowe

Powłoki antykorozyjne

- na bazie żywic epoksydowych
- na bazie żywic poliuretanowych
- na bazie żywic akrylowych
- kompozyty polimerowe z wypełniaczem kwarcowym

Materiały regeneracyjne

- masy naprawcze na bazie stali
- masy naprawcze na bazie aluminium
- masy naprawcze na bazie ceramiki
- masy naprawcze na bazie brązu i tytanu

Kleje, spoiwa

- kleje epoksydowe
- kleje cyjanoakrylowe
- kleje anaerobowe

Czyściwa przemysłowe

- alkaliczne środki czyszczące
- środki czyszczące na bazie kwasów
- środki usuwające kamień kotłowy i zendrę
- rozpuszczalniki nagarów



Preparaty konserwacyjno remontowe

- cynk w aerozolu • usuwacz rdzy-penetrant
- preparaty przetwarzające rdzę pod powłoki malarskie
- preparaty wypierające wilgoć
- usuwacz uszczelnień kołnierzych
- silikon w aerozolu
- środki do czyszczenia metali
- inne

Aerole do elektroniki i automatyki

- do czyszczenia elementów elektronicznych
- do czyszczenia styków
- środki antykorozyjne
- lakiery izolujące
- sprężone, czyste powietrze
- zamrażacze
- inne

... i inne przydatne służbom remontowym

Posadzki Przemysłowe

Wykonujemy w pełnym przekroju:

- płyty betonowe
- płyty żelbetowe – zbrojone siatką, zbrojone włóknami
- powłoki ochronne
- naprawy betonów

Posiadamy technologie powłok ochronnych dla różnych warunków aplikacji i eksploatacji.

- w zależności od stanu podłoża
- w zależności od rodzaju stosowanego materiału
- w zależności od warunków eksploatacyjnych
- w zależności od warunków aplikacji

Rodzaje stosowanych materiałów:

- impregnaty utwardzające beton (świeży beton)
- powłoki z materiałów mineralnych
- powłoki z żywic:
 - epoksydowych
 - poliuretanowych
 - metakrylowych
- płytki przemysłowe i ceramiczne
- kostki brukowe

W zależności od warunków eksploatacyjnych:

- powłoki odporne na wysokie temperatury
- powłoki odporne na bardzo agresywne chemikalia
- powłoki odporne na ścieranie, uderzenia
- powłoki mrozo odporne
- powłoki antyelektrostatyczne
- powłoki nieiskrzące
- powłoki izolacyjne



Naprawa i zabezpieczanie zbiorników betonowych i stalowych

Powłoki ochronne (antykorozyjne oraz zabezpieczające przed zużyciem i ścieraniem):

- z żywic epoksydowych
- z żywic poliuretanowych
- z żywic akrylowych
- powłoki laminatowe z wypełnieniem matą z włókien szklanych

Odrębną nowatorską metodą jest zabezpieczanie zbiorników folią (płytami) z polietylenu – (PEHD) lub polipropylenu (PP). Cechą charakterystyczną tej metody jest to, że nie wymaga ona specjalnego przygotowania podłoża, bardzo ważnego przy tradycyjnych powłokach antykorozyjnych. W opisywanej przez nas metodzie podłoże stanowi konstrukcję nośną i mocującą dla folii. Powstaje, praktycznie prawie niezależny od podłoża, „zbiornik w zbiorniku”.

Wykonujemy również usługi w zakresie naprawy:

- pęknięć i przecieków
- ubytków ścian na skutek korozji, erozji oraz uszkodzeń mechanicznych oraz:
- hydro- i termoizolacje (np. rur ciepłowniczych)
- inne prace związane z odtworzeniem funkcji użytkowych zbiorników

Usługi wykonujemy na terenie całej Polski.





HTH-Novotech Sp. z o.o.

Dystrybucja • Usługi

40-028 Katowice, ul. Francuska 53

tel. 32 255 42 76, 32 255 40 71, 32 255 54 83

fax: 32 255 42 80

e-mail: info@hth-ptt.pl

www.hth-ptt.pl

www.chemiaprzemyslowa.org.pl